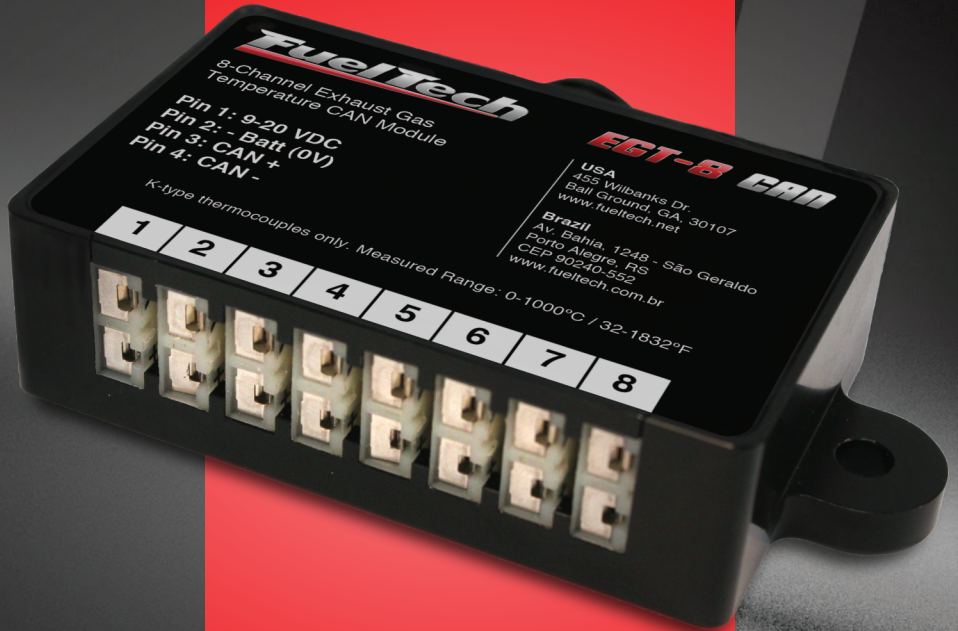


FuelTech



OWNER'S MANUAL
MANUAL DO USUÁRIO

EGT-8 CAN

1. Index

2.	Presentation.....	4
3.	Warranty terms	5
4.	Installation	6
	4.1 Dimensions (in).....	6
	4.2 Wiring Harness with Power FT line	7
5.	Setup.....	8
	5.1 Touchscreen interface setup	8
	5.2 FTManager setup	8
6.	Mounting template	10

EN

2. Presentation

The EGT-8 CAN is an 8 channel K type thermocouple conditioner compatible with FTCAN 2.0 protocol, which allows it to send the sensors readings to PowerFT products line.

Generally used for individual cylinder exhaust gas temperature, but can also be used for air temperature or engine temperature, replacing analog sensors and freeing up analog inputs.

EN Characteristics

- Power Supply: 9 to 20 Volts;
- Draw current: 0,05A;
- Temperature range reading: 32 - 1830 F;

Package contents

- Manual;
- EGT-8 CAN conditioner;
- Harness;
- Sticker;
- Keychain;

Recommended sensor length when the EGT-8 is installed on the firewall.

4 cylinders	6 cylinders	V8 Small Block	V8 Big Block
1 x 36"	1 x 42"	2 x 36"	2 x 42"
1 x 30"	1 x 36"	2 x 30"	2 x 36"
1 x 24"	1 x 30"	2 x 24"	2 x 30"
1 x 18"	1 x 24"	2 x 18"	2 x 24"
	2 x 18"		

3. Warranty terms

The use of this equipment implies in total accordance with the terms described in this manual and exempts the manufacturer from any responsibility regarding product misuse.

This product must be installed and tuned by specialized auto shops or professionals with experience on engine tuning.

The oversight of any of the warnings or precautions described in this manual can cause engine damage and lead to warranty void of this product warranty.

Before starting any electrical installation, disconnect the battery.

This product is not certified for aeronautic purposes or any flying vehicles, as it has not been designed for such applications.

In some countries where an annual inspection of vehicles is enforced, no modification in the OEM ECU is permitted. Be informed about local laws and regulations prior to the product installation.



Important warning for proper installation of this product: Always remove and insulate unused wires. NEVER roll up excess wiring as this may create an antenna that captures electromagnetic interference that may generate product malfunction.

Limited Warranty

This product warranty is limited to one year from the purchase date, only covering manufacturing defects and requiring purchase invoice presentation.

Damages caused by misuse of the unit are not covered by the warranty. Warranty void analysis is done exclusively by FuelTech technical support team.



WARNING:
Warranty seal violation results in product warranty void.

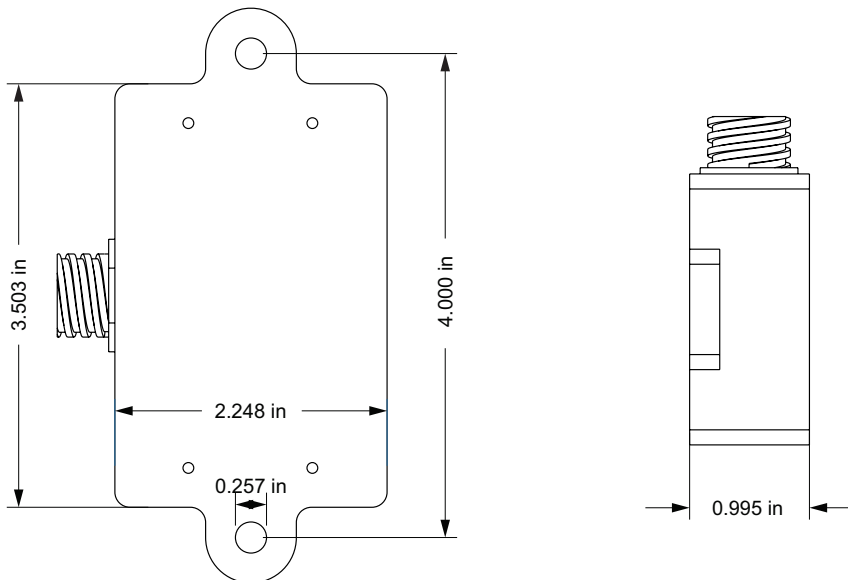
4. Installation

Installation must be performed with the wiring and battery disconnected. It's very important that the wiring harness be as short as possible and to cut off all excess wiring. Never roll up unused wiring. These measurements will avoid problems with electromagnetic interference, common in every electronic equipment.

The wiring harness must be protected from sharp edges that may damage wires and cause short-circuits. Pay attention when passing the wiring harness through holes, always using rubber shields or other kind of wire protection. In the engine bay, route the wiring through places that aren't exposed to excessive heat and won't get close to moving parts of the engine. Plastic covers are recommended for the wiring harness.

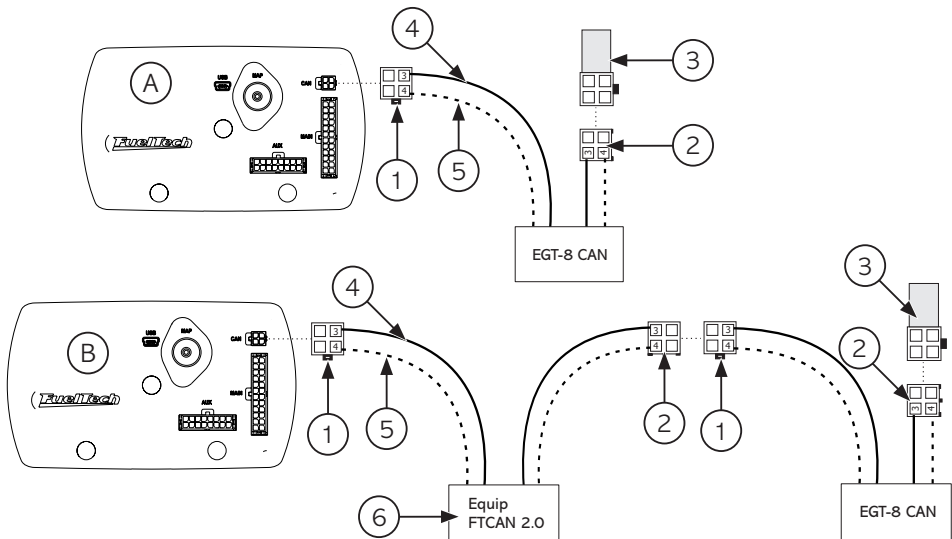
EN

4.1 Dimensions (in)



4.2 Wiring Harness with Power FT line

- A - EGT-8 CAN wiring connection;
- B - EGT-8 CAN wiring connection with other FTCAN 2.0 compatible products, such as WB-O2 Nano or FTSPARK;
- 1 - Male connector (rear view);
- 2 - Female connector (rear view);
- 3 - Terminator male connector (rear view);
- 4 - White/Black wire - CAN LOW - pin 3;
- 5 - White/red wire - CAN HIGH - pin 4;
- 6 - Any other FuelTech CAN device, like WB-O2 Nano or FTSPARK



NOTE:

- The use of the terminator (3) is mandatory for the CAN network correct functioning.
- When assembling the thermocouple with a compensated connector, the sensor yellow wire positive terminal (+) narrow pin and the red wire is the negative terminal (-) wide pin.



IMPORTANT

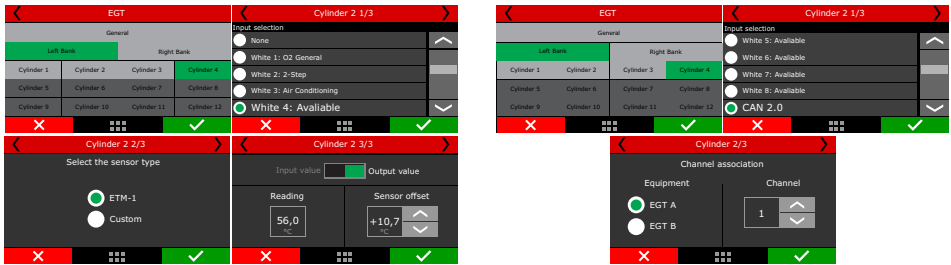
Use the same wire type if a longer wire for the sensor is needed. To do the splice, the use of a compensate male and female connector specific for type K thermocouple is mandatory.

5. Setup

The CAN communication can be configured through the FTManager software or through the touchscreen interface.

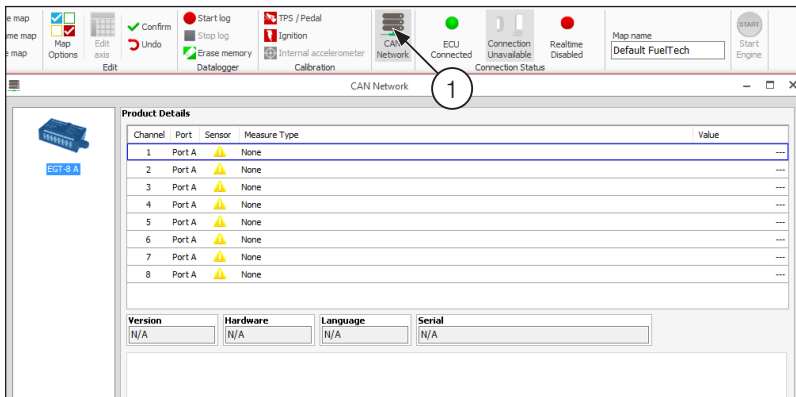
5.1 Touchscreen interface setup

Navigate to “sensors and calibration” and then to the “EGT” option. Select the cylinder or cylinder bank for the installed thermocouple and then specify the input that is used. For the CAN Network select option “CAN 2.0”.



5.2 FTManager setup

Click the button “CAN Network” in the top icon bar. A list of every module connected to the CAN network will be displayed.



Navigate to the menu “CAN Communication” in the sensors function and calibration, assign the channels that will be used by the EGT-8 CAN, click in assign and save the ECU setup.

After assigning the desired channels, verify in the CAN Network menu if these channels show up in the details tab.

CAN Communication

CAN port A
 Enabled
 Send realtime packets
Communication protocol
 FTCAN 1.0
 FTCAN 2.0

CAN port B
 Enabled
 Send realtime packets
Communication protocol
 This port only works with the FTCAN 2.0 protocol

Data received through CAN network

Enabled	Measure type	Product	Channel
<input type="checkbox"/>	Air temperature		Associate
<input type="checkbox"/>	Engine temp.		Associate
<input type="checkbox"/>	O2 Cyl #01		
<input type="checkbox"/>	O2 Cyl #02		
<input type="checkbox"/>	O2 Cyl #03		
<input type="checkbox"/>	O2 Cyl #04		
<input type="checkbox"/>	O2 Cyl #05		
<input type="checkbox"/>	O2 Cyl #06		
<input type="checkbox"/>	O2 Cyl #07		
<input type="checkbox"/>	O2 Cyl #08		
<input type="checkbox"/>	O2 Cyl #09		
<input type="checkbox"/>	O2 Cyl #10		
<input type="checkbox"/>	O2 Cyl #11		
<input type="checkbox"/>	O2 Cyl #12		
<input type="checkbox"/>	O2 Left Bank		Associate
<input type="checkbox"/>	O2 Right Bank		Associate
<input type="checkbox"/>	O2 General		Associate

EGT-8 channels association

EGT-8 channels association

Product
 EGT-8 A
 EGT-8 B

Channel
 1

Cancel Save

EN

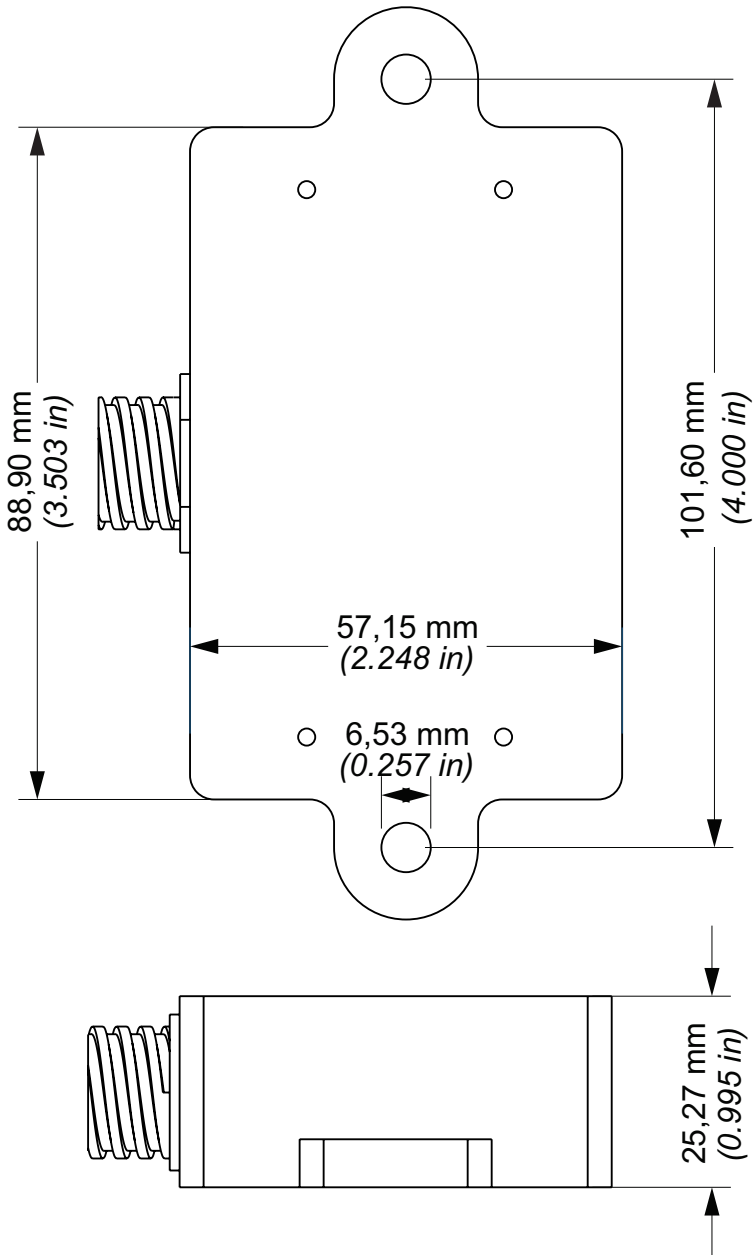
CAN Network

Product Details

Channel	Port	Sensor	Measure Type	Value
1	Port A	⚠	EGT Cyl #01	---
2	Port A	⚠	EGT Cyl #02	---
3	Port A	⚠	None	---
4	Port A	⚠	None	---
5	Port A	⚠	None	---
6	Port A	⚠	None	---
7	Port A	⚠	None	---
8	Port A	⚠	None	---

Version: N/A | Hardware: N/A | Language: N/A | Serial: N/A

6. Mounting template



EN

1. Índice

2.	Apresentação.....	2
3.	Termo de garantia	3
4.	Instalação	4
	4.1 Dimensões (mm)	4
	4.2 Conexão elétrica com linha Power FT	5
5.	Configuração	6
	5.1 Através da tela da interface touchscreen	6
	5.2 Através do software FTManager:	6
6.	Gabarito de fixação	8

PT

2. Apresentação

O EGT-8 CAN é um condicionador para termopar tipo K de 8 canais compatível com protocolo FTCAN 2.0 que permite enviar as leituras dos sensores para a linha PowerFT.

PT

Em geral utilizado para medir a temperatura dos gases do escapamento individual por cilindro, mas pode também ser utilizado para medir temperaturas de ar e temperatura do motor, substituindo sensores analógicos e liberando entradas analógicas.

Características

- Alimentação: 9 a 20 Volts;
- Consumo: 0,05A;
- Faixas de leitura de temperatura: 0 - 1000 °C;

Conteúdo da embalagem

- Manual;
- Módulo;
- Chicote;
- Adesivo;
- Chaveiro;

Comprimento de sensores recomendados quando EGT-8 instalado na parede corta fogo

4 Cilindros	6 Cilindros	V8 Small Block	V8 Big Block
1 x 910 mm	1 x 1066 mm	2 x 910 mm	2 x 1066 mm
1 x 760 mm	1 x 910 mm	2 x 760 mm	2 x 910 mm
1 x 610 mm	1 x 760 mm	2 x 610 mm	2 x 760 mm
1 x 450 mm	1 x 610 mm	2 X 450 mm	2 X 610 mm
	2 x 450 mm		

3. Termo de garantia

A utilização deste equipamento implica na total concordância com os termos descritos neste manual e exige o fabricante de qualquer responsabilidade sobre a utilização incorreta do produto. Leia todo o Manual do produto antes de começar a instalação.

Este produto deve ser instalado e regulado apenas por oficinas especializadas ou pessoas capacitadas e que tenham experiência com regulagem e preparação de motores.

A desobediência a qualquer um dos avisos e precauções descritos neste manual pode causar danos ao motor e perda da garantia deste produto. Acerto incorreto do produto pode causar danos ao motor.

Antes de começar qualquer instalação elétrica desconecte a bateria. Este equipamento não possui certificação para utilização em aeronaves ou assemelhados, portanto não é prevista para este fim.

Em alguns países que realizam inspeção veicular anual não é permitida qualquer modificação no sistema de injeção original.

Informe-se antes da instalação.



Avisos Importantes para a correta instalação:

Sempre corte as sobras de fio – NUNCA enrole o pedaço sobrando, pois isso se torna uma antena captadora de interferências e pode gerar o mau funcionamento do equipamento.

Garantia Limitada

A garantia deste produto é de um ano a partir da data da compra e cobre apenas defeitos de fabricação.

Defeitos e danos causados pela incorreta utilização do produto não são cobertos por garantia.



ATENÇÃO:

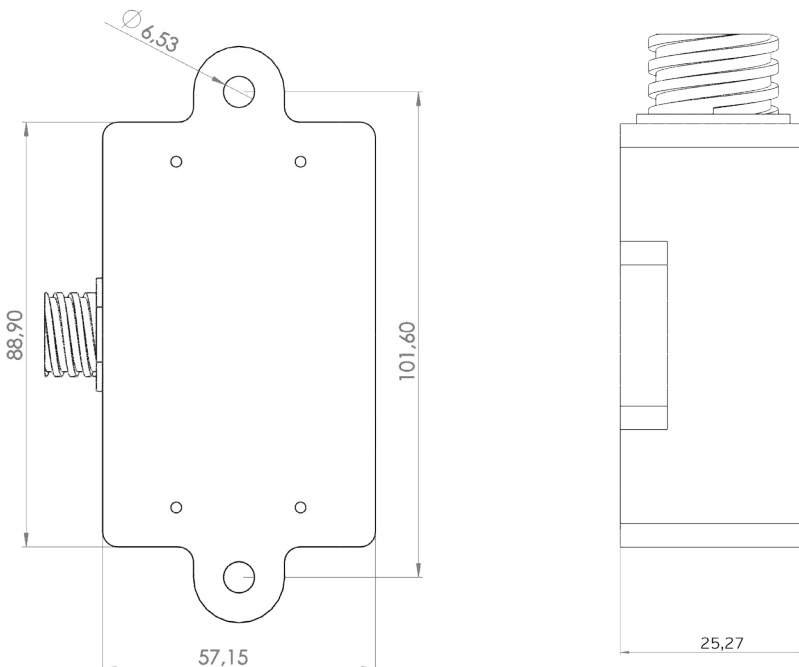
Esse produto possui lacre interno de garantia. Qualquer tentativa de desmontar o produto fora da fábrica irá romper o mesmo invalidando a garantia de forma permanente.

4. Instalação

A instalação deve ser realizada com o chicote elétrico desconectado do módulo e com a bateria desligada do veículo. É muito importante que o chicote seja do menor tamanho possível e sempre que algum fio estiver sobrando deve-se cortar o pedaço excedente. Nunca enrole as sobras de qualquer fio do chicote. Este cuidado evita problemas de interferência, comuns em qualquer equipamento eletrônico.

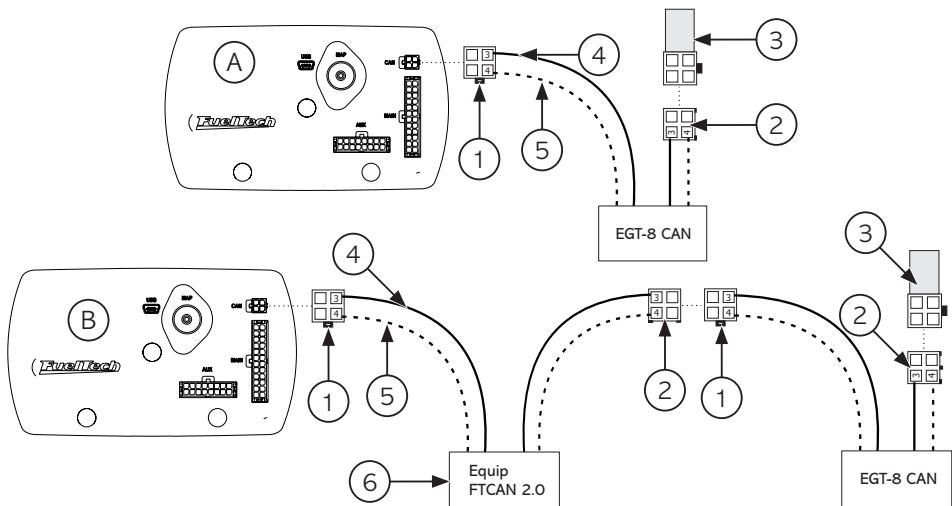
O chicote elétrico deve ser protegido de contato com partes afiadas da lataria que possam vir a danificar algum fio e causar curto-circuito. Preste atenção especial na passagem por furos, sempre colocando borrachas ou outras proteções. No cofre do motor, passe os fios por locais onde não recebam calor excessivo e não obstruam nenhuma peça móvel do motor. Procure utilizar capas plásticas nos chicotes.

4.1 Dimensões (mm)



4.2 Conexão elétrica com linha Power FT

- A - Ligação do EGT-8;
- B - Ligação do EGT-8 com outros equipamentos compatíveis com FTCAN 2.0, exemplo WB-O2 Nano;
- 1 - Conector macho (vista traseira);
- 2 - Conector fêmea (vista traseira);
- 3 - Conector macho terminador (vista traseira);
- 4 - Fio branco/preto - CAN LOW - pino 3;
- 5 - Fio branco/vermelho - CAN HIGH - pino 4;
- 6 - Equipamento Compatível com FTCAN 2.0, WB-O2 Nano ou FTSPARK



NOTAS:

- O uso do terminador (3) é obrigatório para um funcionamento correto da rede CAN.
- Ao montar o termopar tipo K em um conector compensado, o fio amarelo do termopar é o terminal positivo (+) pino estreito e o fio vermelho o terminal negativo (-) pino largo.



IMPORTANTE

Se forem necessárias extensões nos fios do termopar deve-se utilizar o mesmo tipo de fio do sensor e a emenda terá que ser via conector compensado macho e fêmea, ambos específicos para termopar tipo K.

5. Configuração

Pode-se configurar a comunicação CAN através do software FTManager ou através da interface touchscreen.

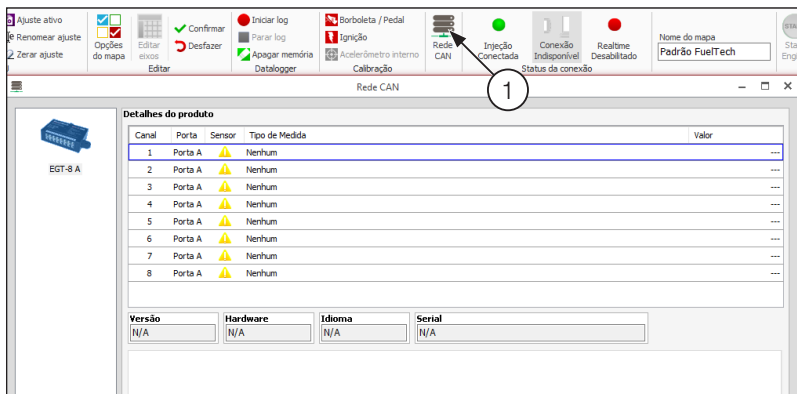
PT 5.1 Através da tela da interface touchscreen

Navegue até “Sensores e Calibração” e então até a função “EGT”. Selecione o cilindro ou bancada que será instalado o termopar, especifique a entrada a ser utilizada. Para rede CAN, selecione a opção “CAN 2.0”.



5.2 Através do software FTManager:

Clique no botão “Rede CAN” (1) na barra de botões. Ali estarão listados todos os equipamentos conectados à rede CAN da FT. Se o EGT-8 não aparecer nesta tela verifique a ligação do mesmo.



Navegue até o menu Comunicação CAN na função sensores e calibração, associe os canais que serão usado pelo EGT-8 CAN, clique em associar e grave na injeção.

Após associar os canais desejados verifique no menu Rede CAN se esses canais aparecem na aba detalhes do produto.

Comunicação CAN

Porta CAN A

Habilitado

Enviar dados de tempo real

Protocolo de comunicação

FTSCAN 1.0

FTSCAN 2.0

Porta CAN B

Habilitado

Enviar dados de tempo real

Protocolo de comunicação

Esta porta somente opera com o protocolo FTSCAN 2.0

Habilitado	Tipo de Medida	Produto	Canal	
<input type="checkbox"/>	Sonda cil 02			Associar
<input type="checkbox"/>	Sonda cil 03			Associar
<input type="checkbox"/>	Sonda cil 04			
<input type="checkbox"/>	Sonda cil 05			
<input type="checkbox"/>	Sonda cil 06			
<input type="checkbox"/>	Sonda cil 07			
<input type="checkbox"/>	Sonda cil 08			
<input type="checkbox"/>	Sonda cil 09			
<input type="checkbox"/>	Sonda cil 10			
<input type="checkbox"/>	Sonda cil 11			
<input type="checkbox"/>	Sonda cil 12			
<input type="checkbox"/>	Sonda esquerda			
<input type="checkbox"/>	Sonda direita			
<input type="checkbox"/>	Sonda Geral			Associar
<input checked="" type="checkbox"/>	EGT cil 01			Associar
<input type="checkbox"/>	EGT cil 02			Associar
<input type="checkbox"/>	EGT cil 03			Associar

Associação de canais do EGT-8

Associação de canais do EGT-8

Equipamento

EGT-8 A

EGT-8 B

Canal

1

✖ Cancela
✔ Salvar

Rede CAN

EGT-8A

Detalhes do produto

Canal	Porta	Sensor	Tipo de Medida	Valor
1	Porta A	⚠	EGT cil 01	...
2	Porta A	⚠	EGT cil 02	...
3	Porta A	⚠	Nenhum	...
4	Porta A	⚠	Nenhum	...
5	Porta A	⚠	Nenhum	...
6	Porta A	⚠	Nenhum	...
7	Porta A	⚠	Nenhum	...
8	Porta A	⚠	Nenhum	...

Versão

N/A

Hardware

N/A

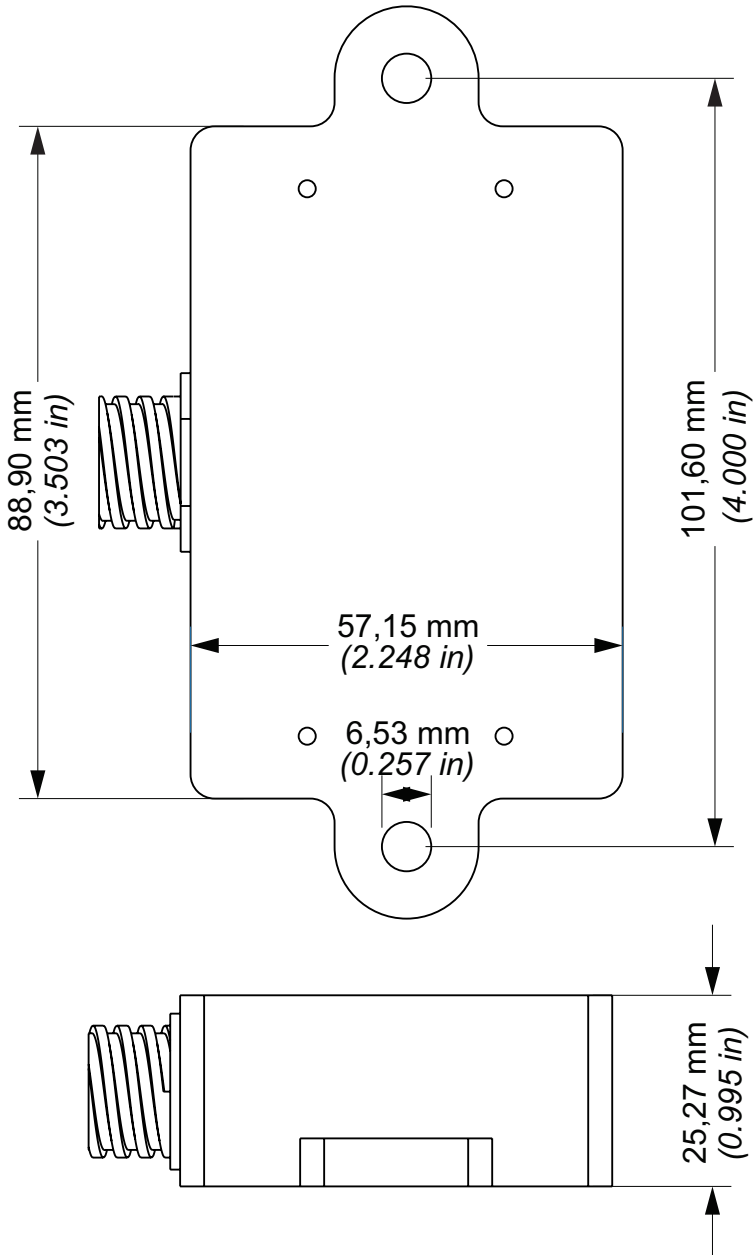
Idioma

N/A

Serial

N/A

6. Gabarito de fixação



PT

FuelTech

USA

455 Wilbanks Dr.
Ball Ground, GA, 30107, USA

Phone: +1 678-493-3835
Toll Free: +1 855-595-3835

E-mail: info@FuelTech.net
www.FuelTech.net



BRASIL

Av. Bahia, 1248, São Geraldo
Porto Alegre, RS, Brasil
CEP 90240-552

Fone: +55 (51) 3019 0500

E-mail: sac@FuelTech.com.br
www.FuelTech.com.br

